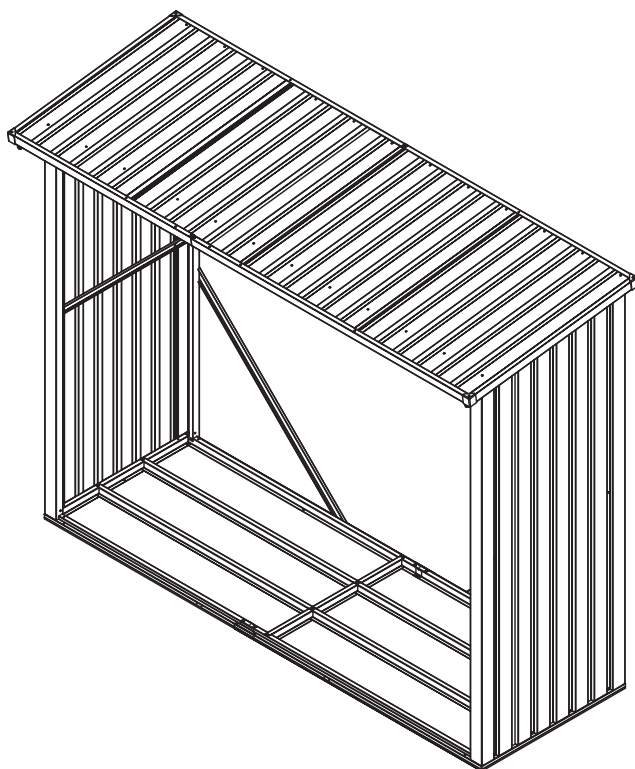




# Manual

## Wood Shelter G21

### WOH 335



**EN DE CZ SK HU PL**

۲۱



## **Thank you for purchasing our product.**

Before using this unit, please read this manual.

### **Assembly instructions:**

Before installation please carefully read all instructions and information. The shelter must be properly anchored to the base plate to avoid its damaging or destroying during strong wind.

Check please, whether you have all the necessary components for shelter installation.

Please mind your own safety.

1. 2-3 persons are required for the assembly of this shelter.
2. Use protective clothing and gloves as some parts might be sharp.
3. During the assembly no children or pets should be present in the working area.
4. Do not stand on the roof with all your weight.

### **Care and maintenance:**

1. Clean the shelter using cloth and water.
2. In case of snowfall remove the snow from the roof regularly.

The English version of the manual is an exact translation of the original manufacturer's instructions. Images used in this manual are for illustrational purposes only and may differ from the actual product.

---



## **Vielen Dank für den Kauf unseres Produktes.**

Bevor Sie dieses Gerät verwenden, lesen Sie diese Anleitung.

### **Montageanleitung:**

Vor der Montage lesen Sie bitte alle Anweisungen und Angaben vorsichtig. Das Holzschutz muss auf dem Fundament verankert sein um eine Beschädigung zu verhindern.

Überprüfen Sie, ob alle Teile, die für die Montage notwendig sind, vorhanden sind.

Bitte beachten Sie zu Ihrer eigenen Sicherheit.

1. Für die Montage dieses Holzschutz sind 2-3 Personen erforderlich.
2. Tragen Sie Schutzkleidung und Arbeitshandschuhe, da einige Teile scharfe Kanten haben können.
3. Während des Zusammenbaus sollten sich keine Kinder oder Tiere im Arbeitsbereich aufhalten.
4. Sie sollten sich nicht mit ihrem vollen Gewicht auf das Dach stellen.

### **Wartung und Pflege:**

1. Reinigen Sie das Holzschutz mit Putzlappen und Wasser.
2. Bei Schneefall entfernen Sie regelmäßig den Schnee vom Dach.

Die deutsche Version der Anleitung ist eine genaue Übersetzung der Anleitung des Herstellers. Die in diesem Handbuch verwendeten Bilder dienen nur zur Illustration und können nicht genau das Produkt entsprechen.



## Děkujeme za nákup našeho výrobku.

Před použitím si prosím přečtete tento návod.

### Montážní návod:

Dříve, než začnete s montáží, pečlivě si prostudujte všechny pokyny a informace. Přístřešek musí být řádně ukotven k základové desce, aby nedošlo při silném větru k jeho poškození nebo zničení.

Zkontrolujte, zda máte všechny potřebné díly pro stavbu přístřešku.

Dbejte na svoji bezpečnost.

1. Přístřešek montujte ve 2-3 lidech.
2. Při montáži používejte ochranný oděv a rukavice, protože některé části mohou být ostré.
3. V době montáže by se po staveništi neměly pohybovat děti a domácí zvířata.
4. Nikdy nestůjte na střeše celou svou vahou.

### Péče a údržba:

1. Přístřešek čistíte za pomoci hadru a vody.
2. V případě sněžení pravidelně odklízejte ze střechy domku napadaný sníh.

Česká verze návodu je přesným překladem originálního návodu výrobce.

Fotografie použité v manuálu jsou pouze ilustrační a nemusí se přesně shodovat s výrobkem.



## Ďakujeme za nákup nášho výrobku.

Pred použitím si prosím prečítajte tento návod.

### Návod na montáž:

Skôr, než začnete s montážou, starostlivo si preštudujte všetky pokyny a informácie. Prístrešok musí byť riadne ukotvený k základovej doske, aby nedošlo k jeho poškodeniu alebo zničeniu pri silnom vetre.

Skontrolujte, či máte všetky potrebné diely pre stavbu prístrešku.

Dbajte na svoju bezpečnosť.

1. Prístrešok nech montujú 2-3 ľudia.
2. Pri montáži používajte ochranný odev a rukavice, pretože niektoré časti môžu byť ostré.
3. Počas montáže by sa v pracovnom prostredí nemali pohybovať deti ani domáce zvieratá.
4. Nikdy nestojte na streche celou svojou váhou.

### Starostlivosť a údržba:

1. Prístrešok čistíte za pomocou handry a vody.
2. V prípade sneženia pravidelne zo strechy domčka odstraňujte napadaný sneh.

Slovenská verzia návodu je presným prekladom originálneho návodu výrobcu.

Fotografie použité v návode sú len ilustračné a nemusia sa presne zhodovať s výrobkom.



## **Köszönjük, hogy megvásárolta termékünket.**

Használat előtt kérjük olvassa el a használati útmutatót.

### **Telepítési útmutató:**

Mielőtt nekilátna a tároló összeszerelésének, figyelmesen olvasson el minden utasítást. A tárolót megfelelően kell rögzíteni az alapszerkezethez, hogy elkerülje a sérülést vagy az erős szél okozta károsodást.

Ellenőrizze, hogy minden alkatrész rendelkezésre áll az összeszereléshez.

Ügyeljen a biztonságra

1. Az összeszerelést 2-3 ember végezze.
2. Telepítés közben vegyen fel védőöltözetet és kesztyűt, mert néhány alkatrész éles lehet.
3. A szerelés közben se gyermek, se háziállat ne tartózkodjon a közelben.
4. Soha ne nehezedjen a tetőre teljes súllyal.

### **Ápolás és karbantartás:**

1. A tárolót vízzel és ronggyal tisztítsa.
2. Havazás esetén mindig söpörje le a havat a tetőről.

A magyar használati utasítás a gyártótól kapott verzió pontos fordítása.

A kézikönyvben használt fényképek csak illusztrációk, nem egyeznek meg pontosan a termékkel.



## **Dziękujemy za zakup naszego produktu.**

Przed użyciem prosimy starannie przeczytać tę instrukcję.

### **Instrukcja montażu:**

Przed przystąpieniem do montażu należy dokładnie zapoznać się z zaleceniami i informacjami. Schronienie musi być prawidłowo umocowany do płyty fundamentowej, aby przy silnym wietrze nie doszło do jego uszkodzenia lub zniszczenia.

Należy sprawdzić kompletność wszystkich elementów niezbędnych do budowy schronienie.

Należy zadbać o własne bezpieczeństwo.

1. Schronienie powinien być montowany przez ekipę składającą się z 2-3 pracowników.
2. Podczas prac montażowych należy korzystać z odzieży ochronnej i rękawic dlatego, że niektóre z części mogą mieć ostre krawędzie.
3. Podczas prac montażowych na placu budowy niepożądana jest obecność dzieci i zwierząt domowych.
4. Nigdy nie należy całą swoją wagą stać na dachu domku.

### **Pielęgnacja i konserwacja:**

1. Do czyszczenia schronienie używać ścierki i wody.
2. W razie opadów śniegu, z dachu domku należy usuwać zalegający śnieg.

Polska wersja językowa instrukcji jest dokładnym tłumaczeniem oryginalnej instrukcji producenta.

Zdjęcia wykorzystane w tym podręczniku są jedynie ilustracją i nie może dokładnie dopasować produkt.

**Installation**

**Montage**

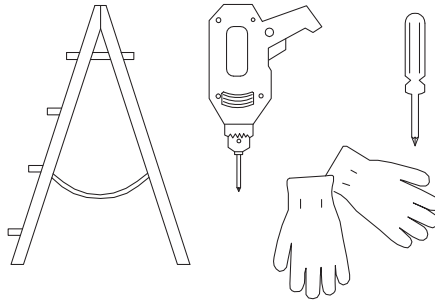
**Montáž**

**Összeszerelés**

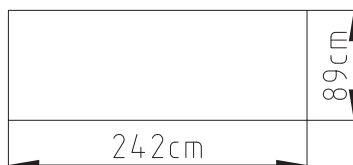
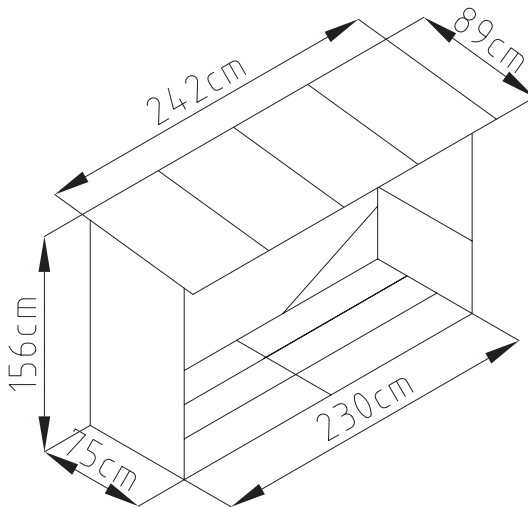
**Montaż**






















Tools you will need / Werkzeuge, die Sie brauchen / Nástroje, které budete potřebovat /  
Nástroje, ktoré budete potrebovať / Szükséges eszközök és szerszámok / Przyrządy  
i narzędzia, które będą potrzebne



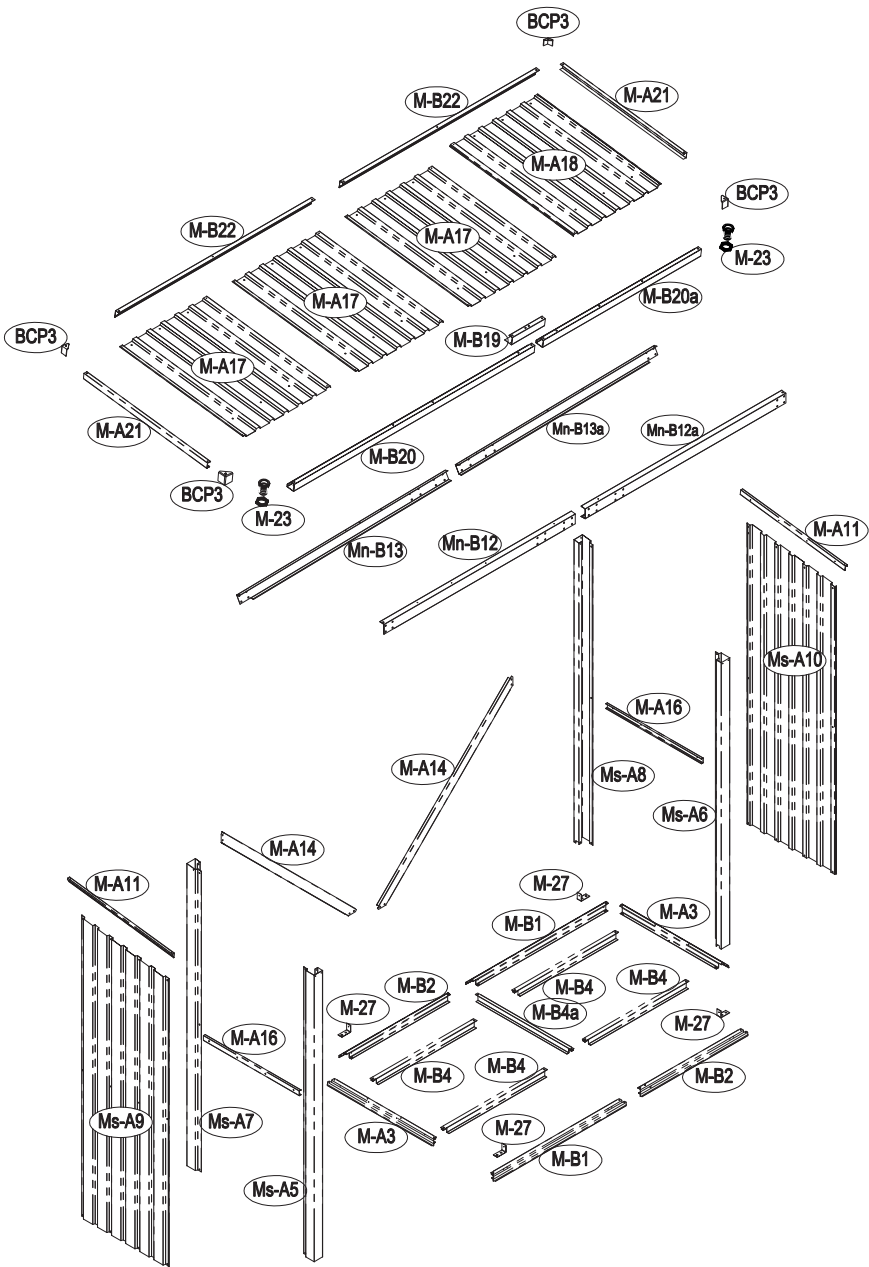
Dimensions \ Abmessungen \ Rozměry \ Rozmery \ Méretek \ Wymiary



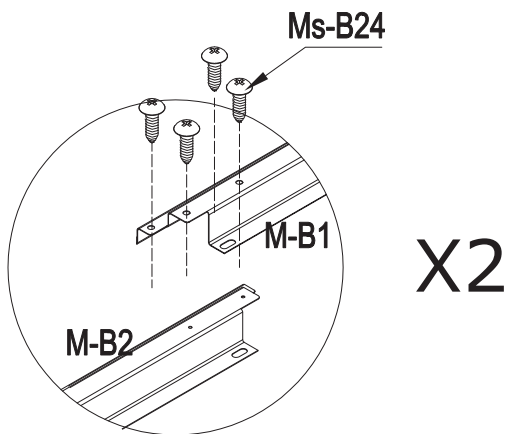
#		mm	PCS
M-B1		1297	x2
M-B2		1100	x2
M-A3		755	x2
M-B4		1138	x4
M-B4a		722	x1
Ms-A5		1429	x1
Ms-A6		1429	x1
Ms-A7		1523	x1
Ms-A8		1523	x1
Ms-A9		1515	x1
Ms-A10		1515	x1
M-A11		752	x2
Mn-B12		1270	x1
Mn-B12a		1324	x1
Mn-B13		1270	x1
Mn-B13a		1324	x1
M-A14		1114	x2
M-A16		680	x2
M-A17		886	x3
M-A18		886	x1
M-B19		198	x1
M-B20		1460	x1
M-B20a		959	x1

#		mm	PCS
M-A21		886	x2
M-B22		1216	x2
M-23			x2
Ms-B24		ST4x10	x115
Ms-B25			x45
Ms-B26		M4x10	x48
M-27			x4
BCP3			x4

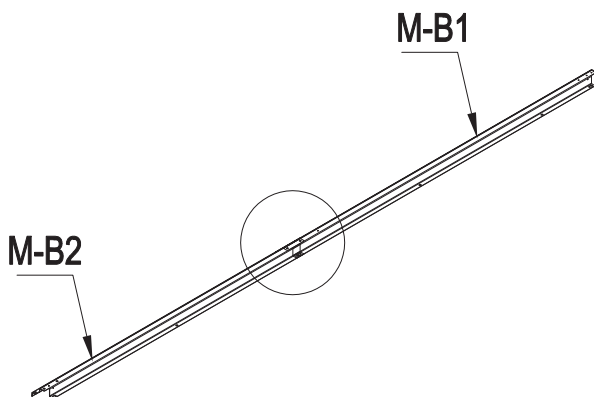







1

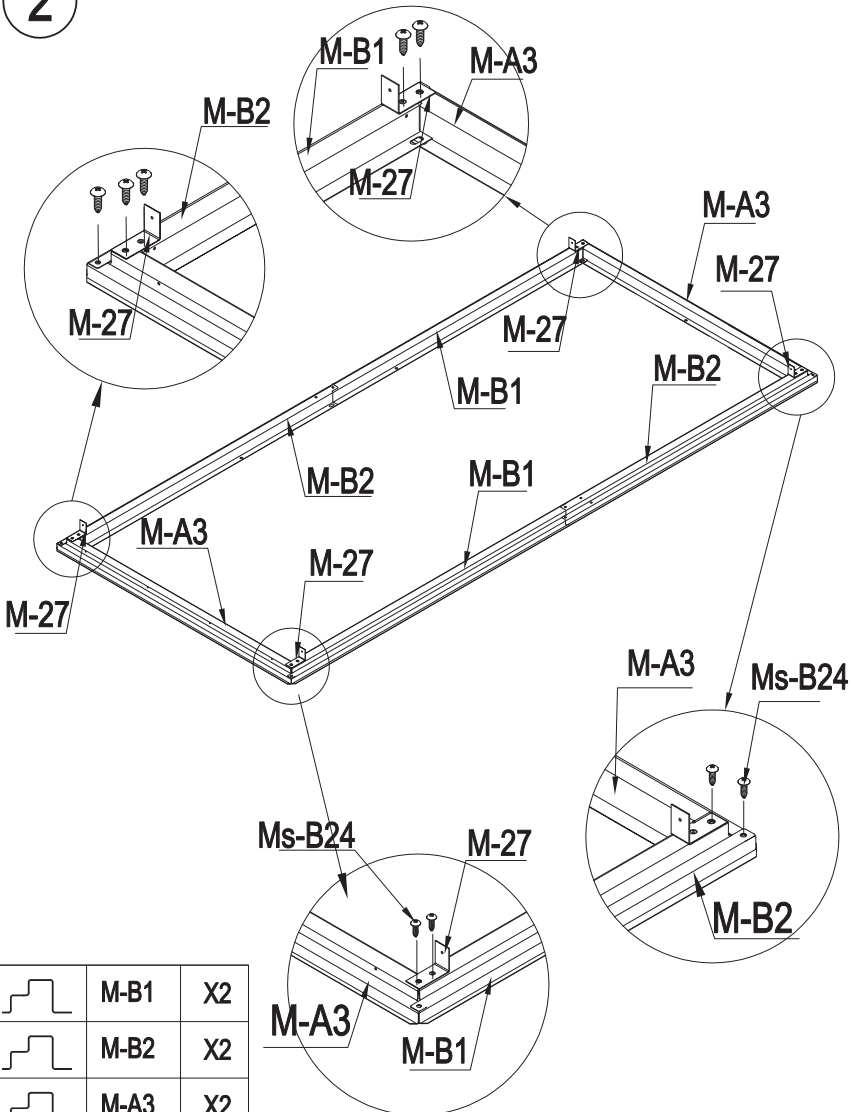


X2



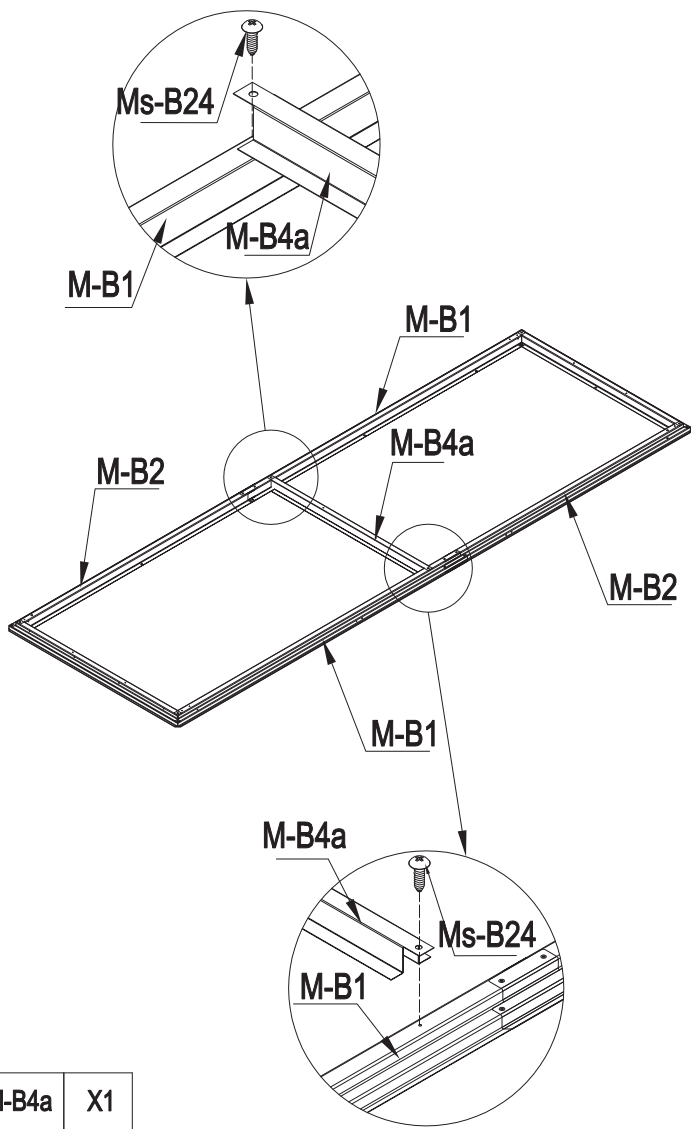
	M-B1	X2
	M-B2	X2
	Ms-B24	X8



2



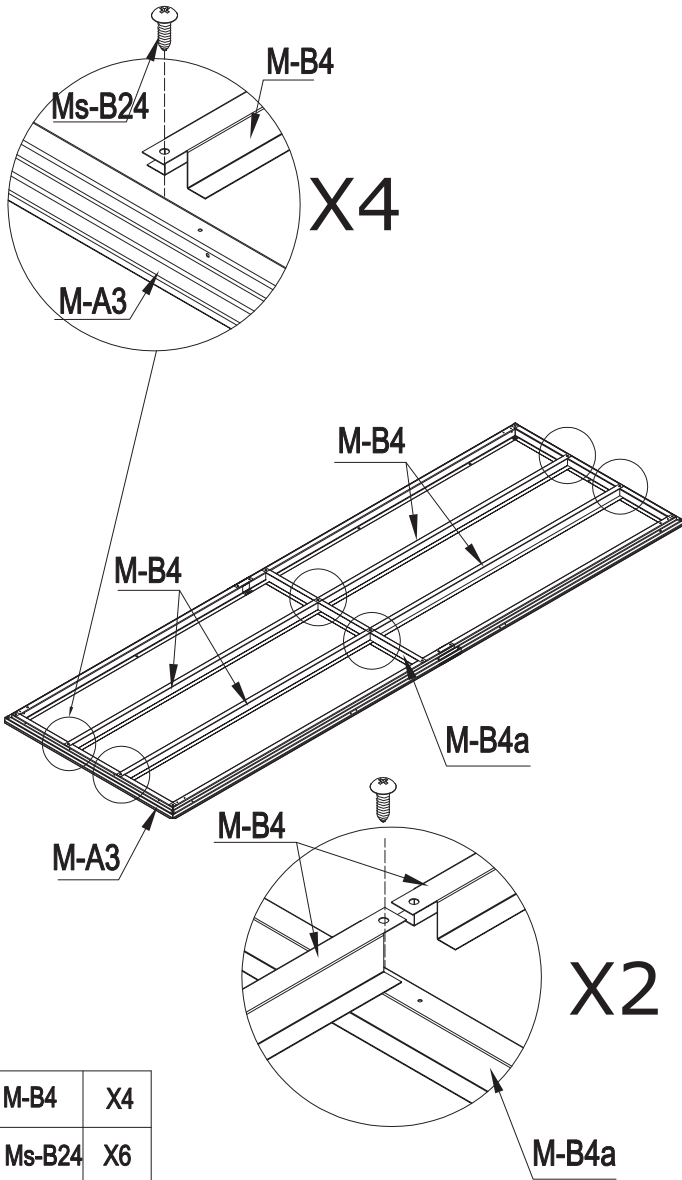
	M-B1	X2
	M-B2	X2
	M-A3	X2
	M-27	X4
	Ms-B24	X12



3



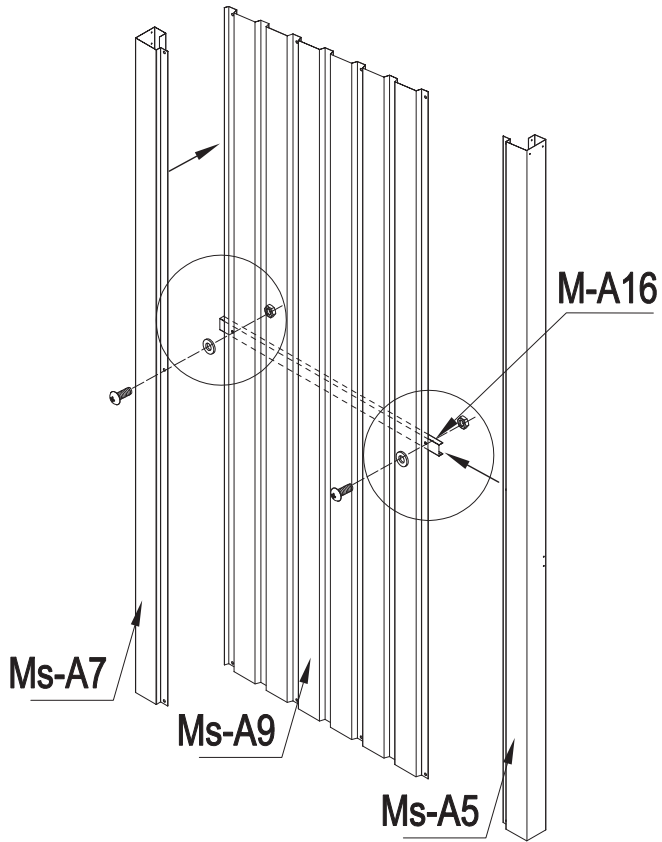
	M-B4a	X1
	Ms-B24	X2







4

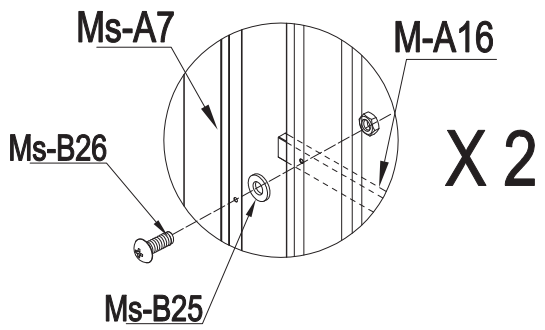


	M-B4	X4
	Ms-B24	X6

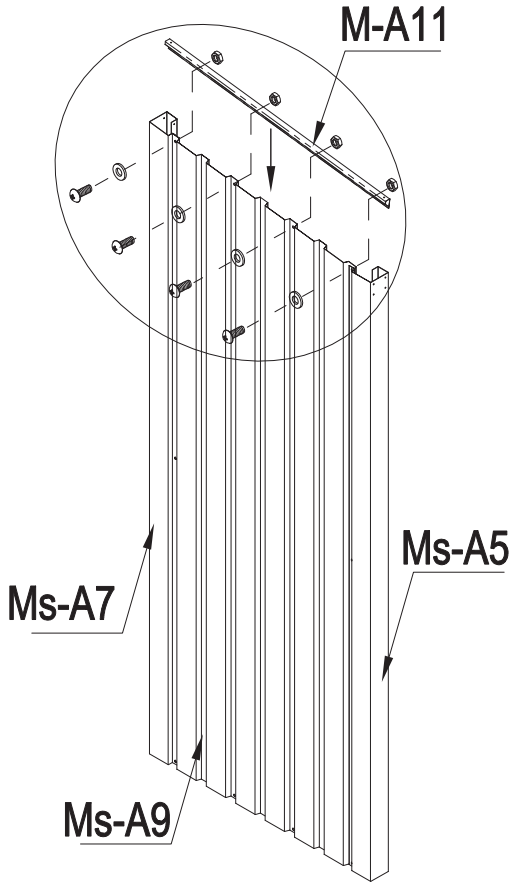
5

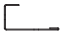




	Ms-A5	X1
	Ms-A7	X1
	Ms-A9	X1
	M-A16	X1
	Ms-B25	X2
	Ms-B26	X2

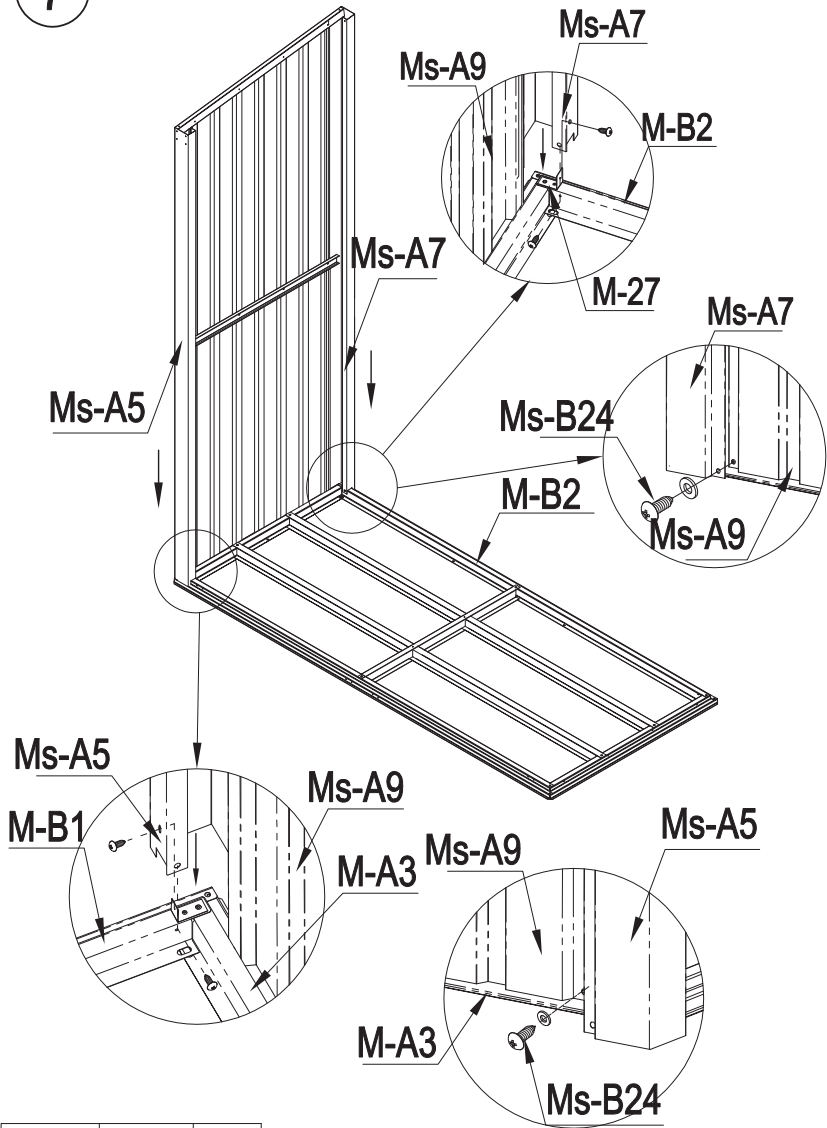




6



	M-A11	X1
	Ms-B25	X4
	Ms-B26	X4

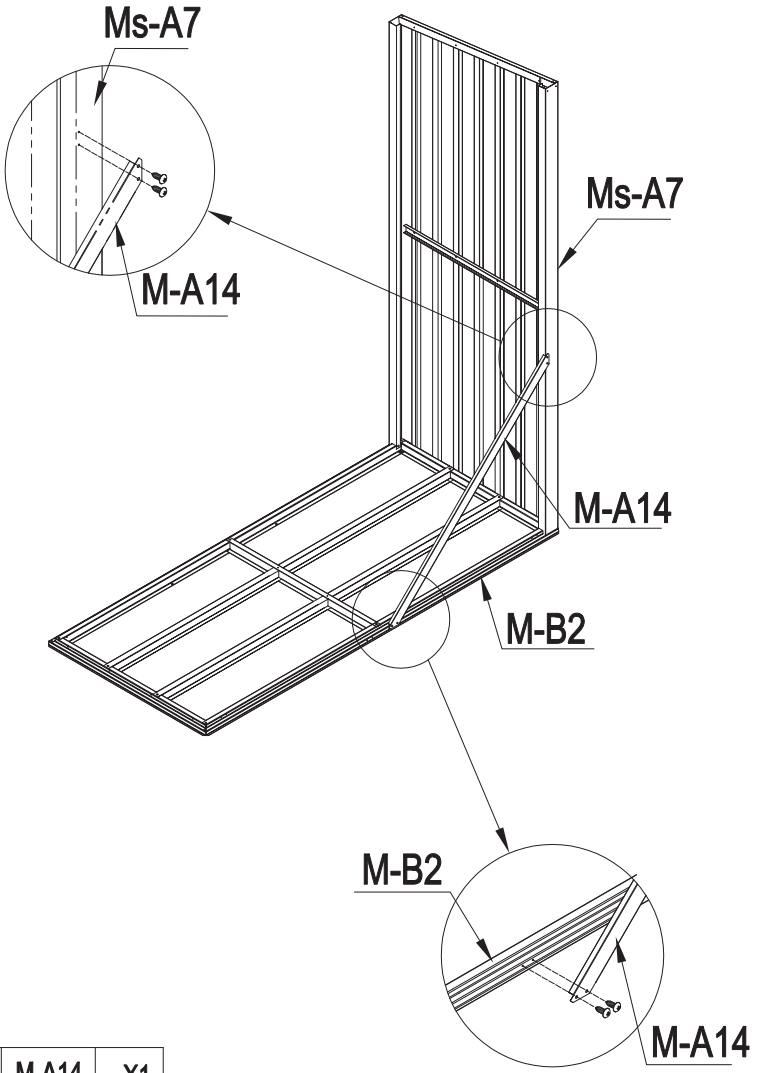
7





	Ms-B24	X6
	Ms-B25	X3

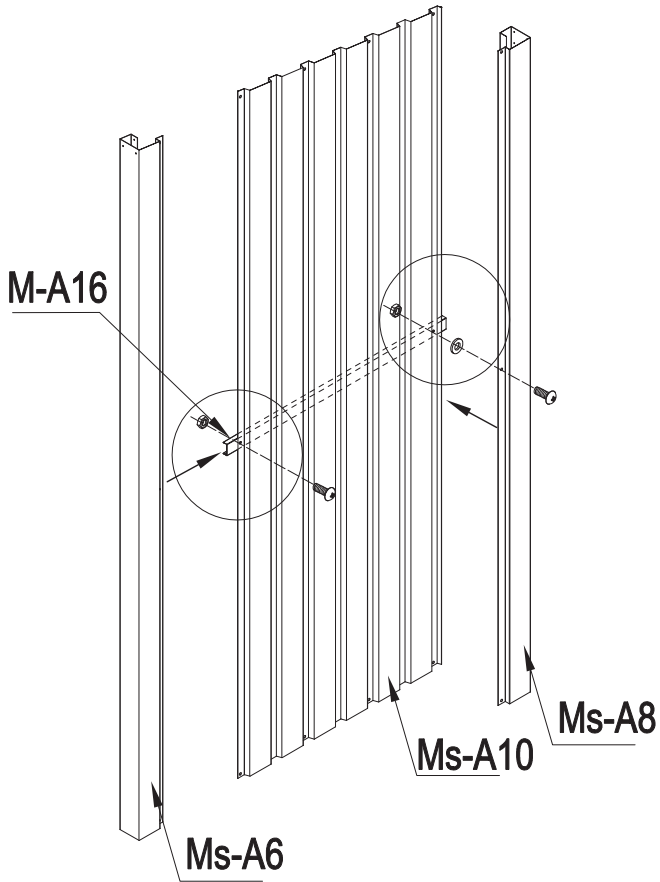





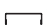


8

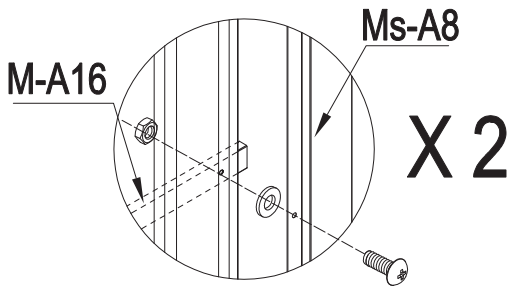


	M-A14	X1
	Ms-B24	X4

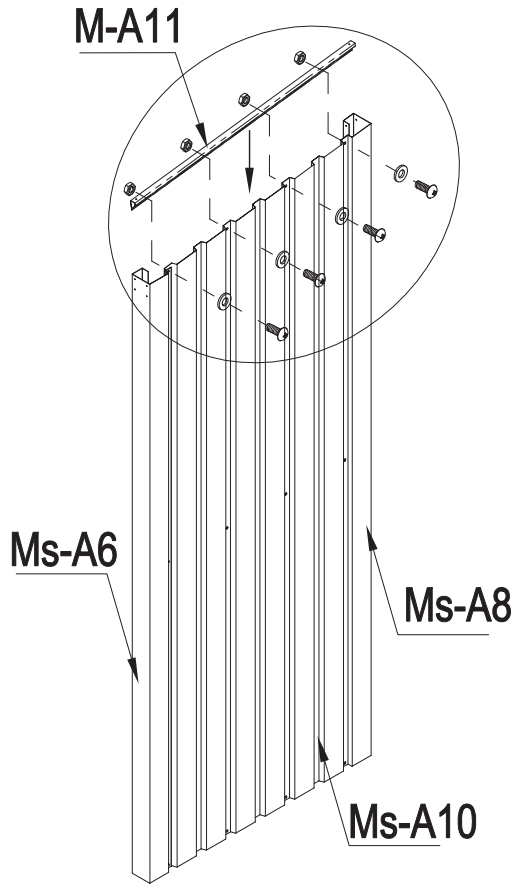
9

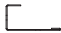




	Ms-A6	X1
	Ms-A8	X1
	Ms-A10	X1
	M-A16	X1
	Ms-B25	X2
	Ms-B26	X2

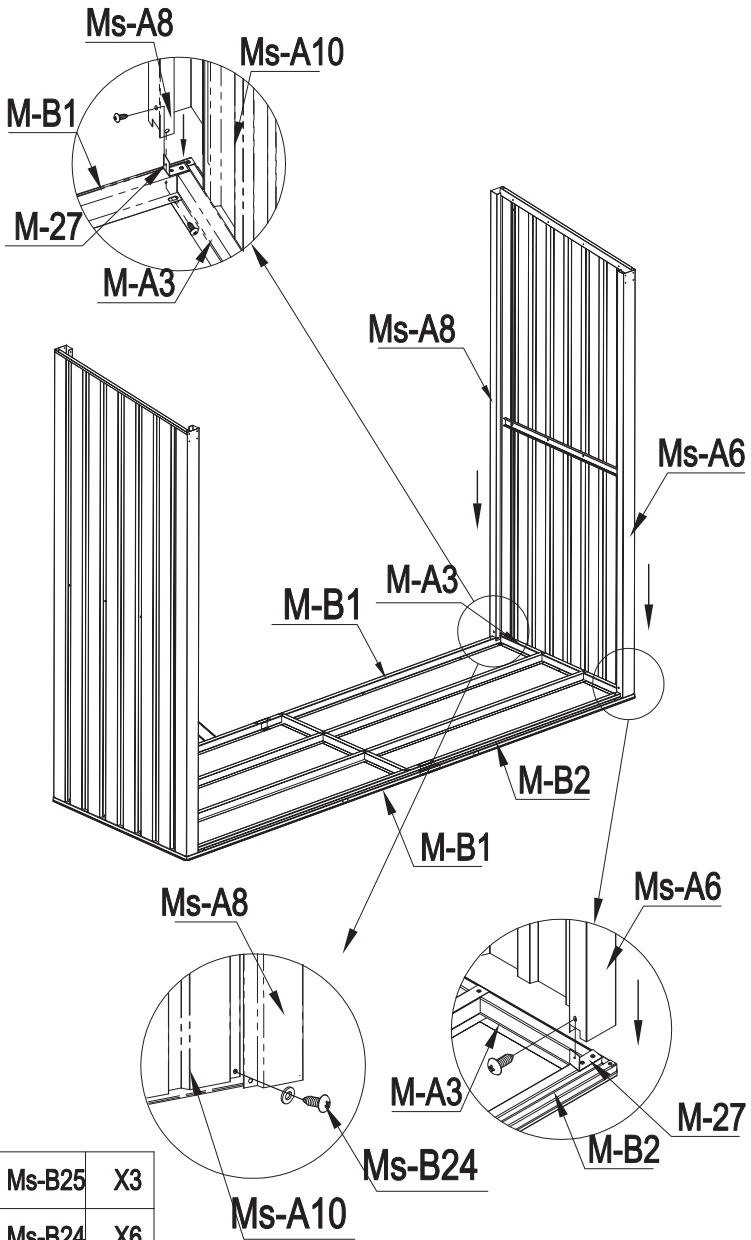




10



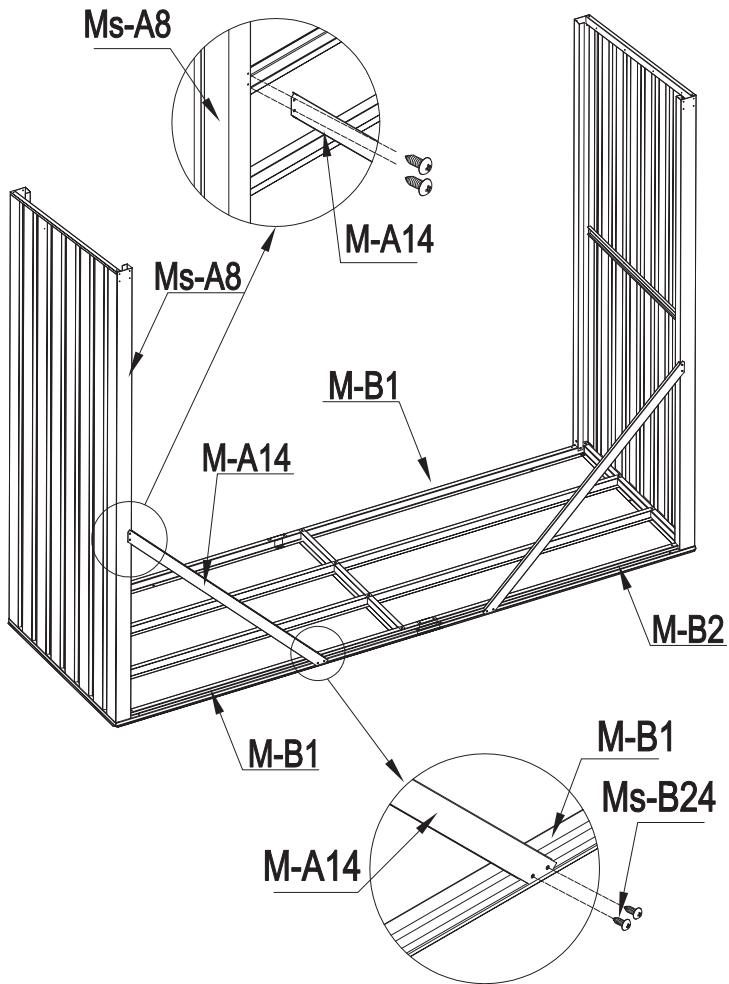
	M-A11	X1
	Ms-B26	X4
	Ms-B25	X4



11



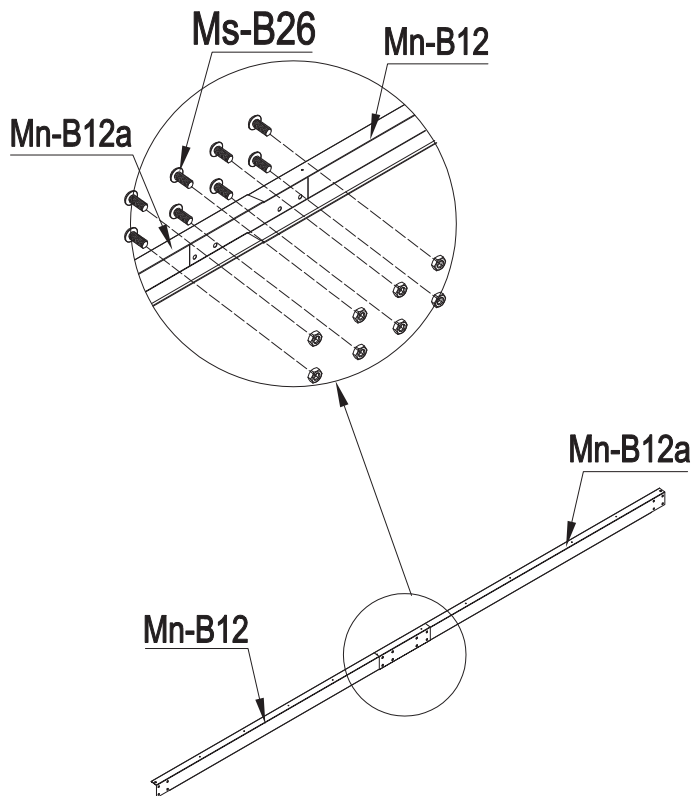
	Ms-B25	X3
	Ms-B24	X6




12



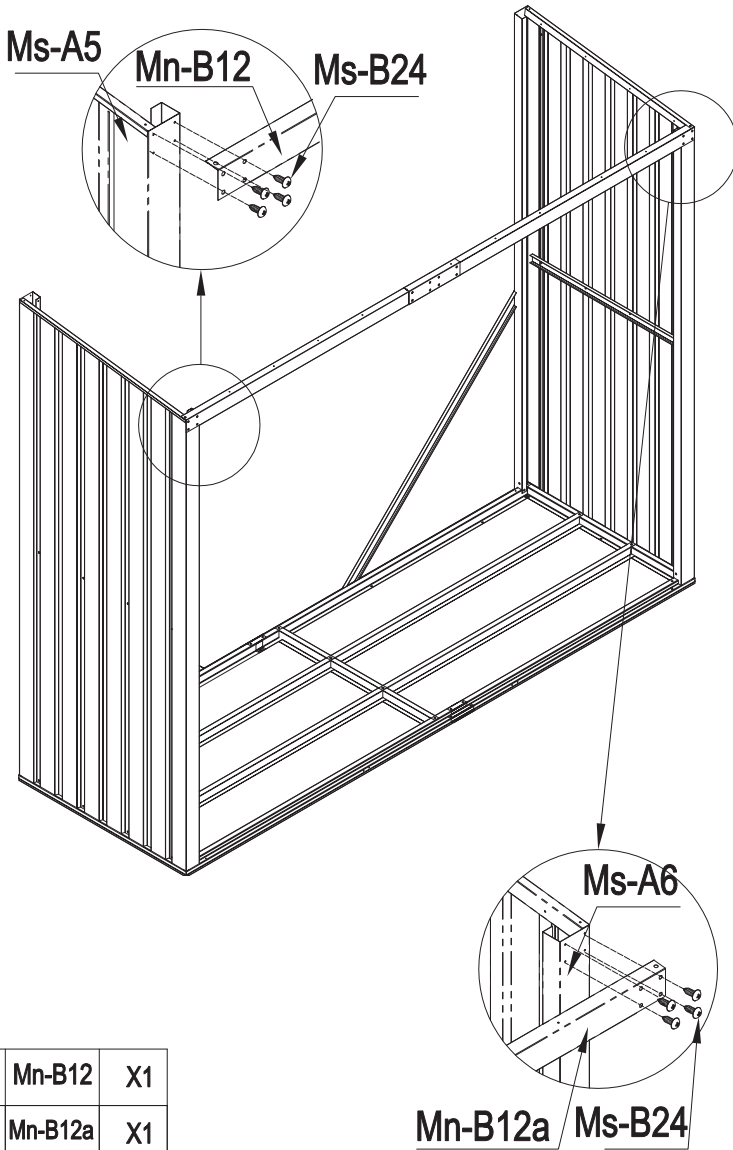
	M-A14	X1
	Ms-B24	X4




13



	Mn-B12	X1
	Mn-B12a	X1
	Ms-B26	X8

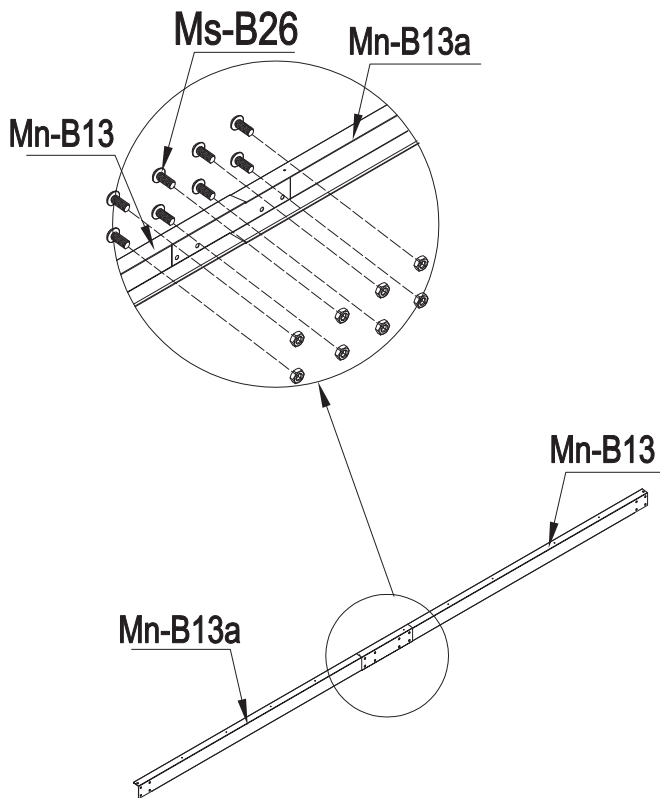
14






	Mn-B12	X1
	Mn-B12a	X1
	Ms-B24	X8

Mn-B12a Ms-B24

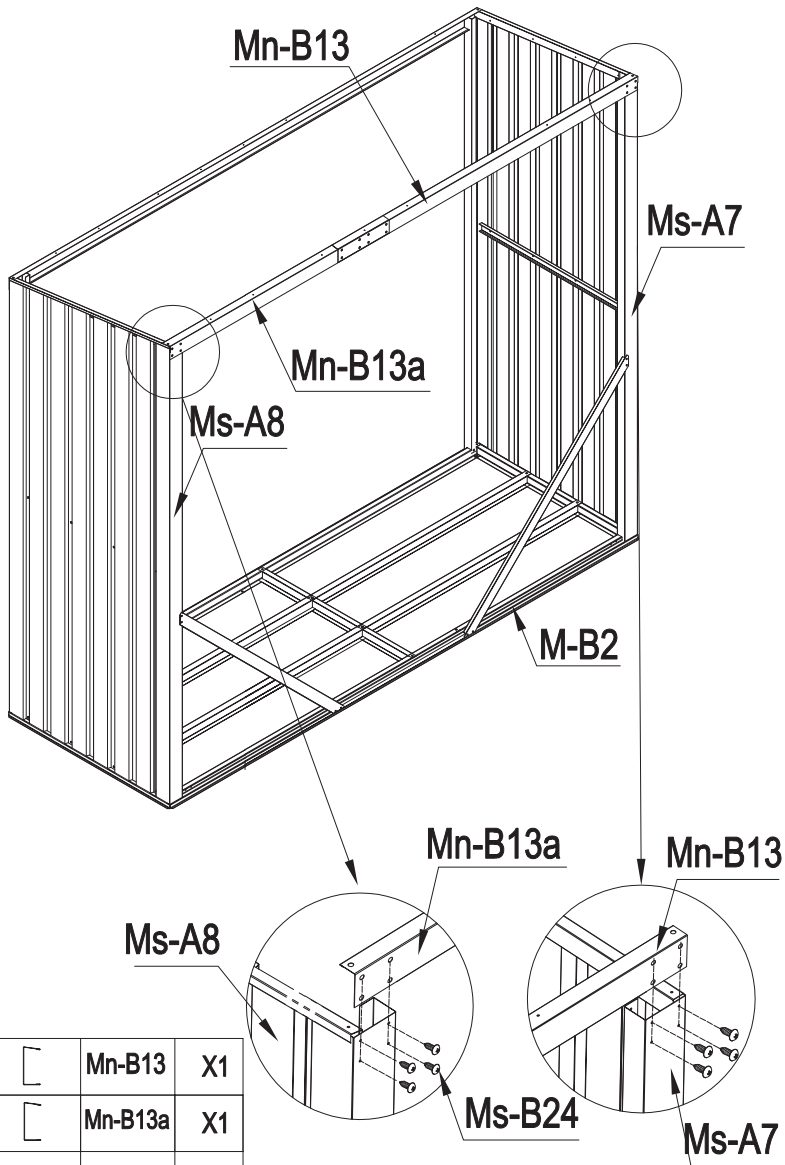
15






	Mn-B13	X1
	Mn-B13a	X1
	Ms-B26	X8

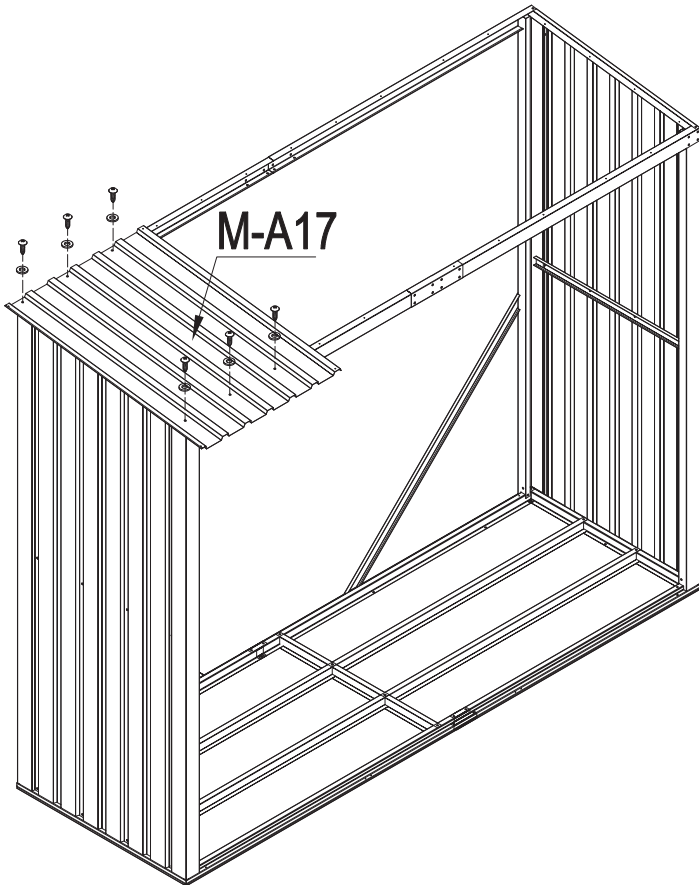


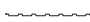


16



	Mn-B13	X1
	Mn-B13a	X1
	Ms-B24	X8

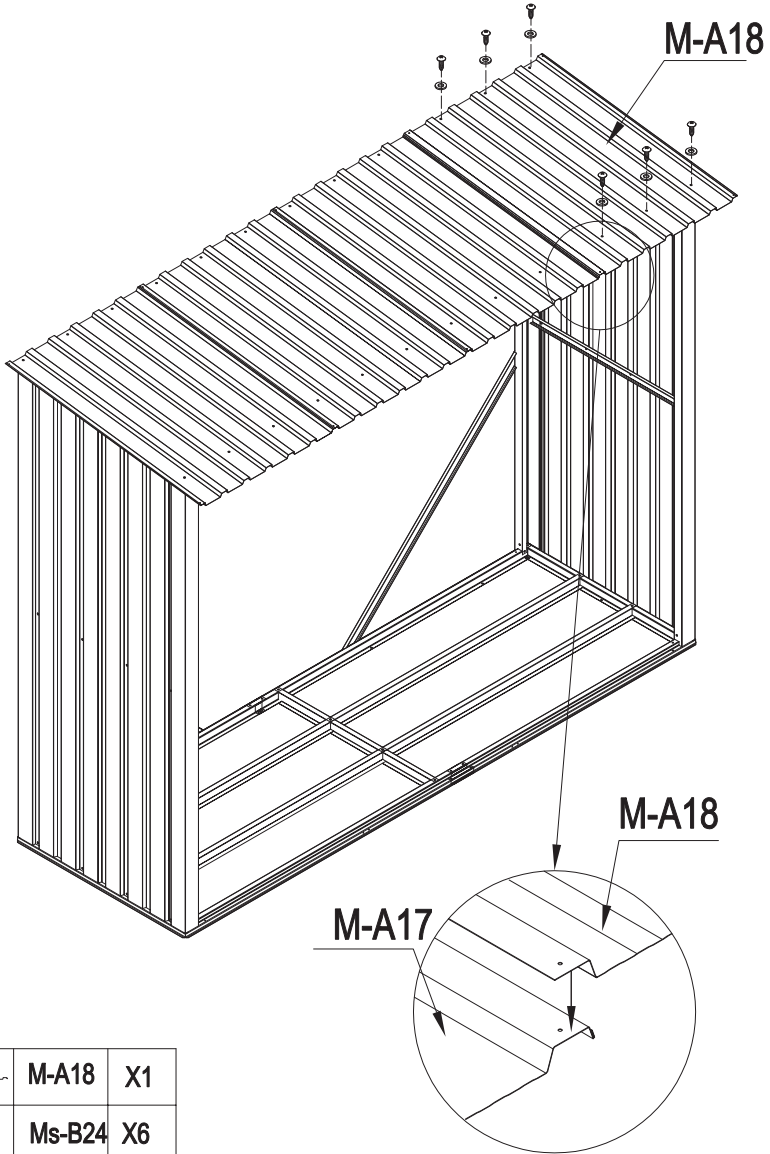
17






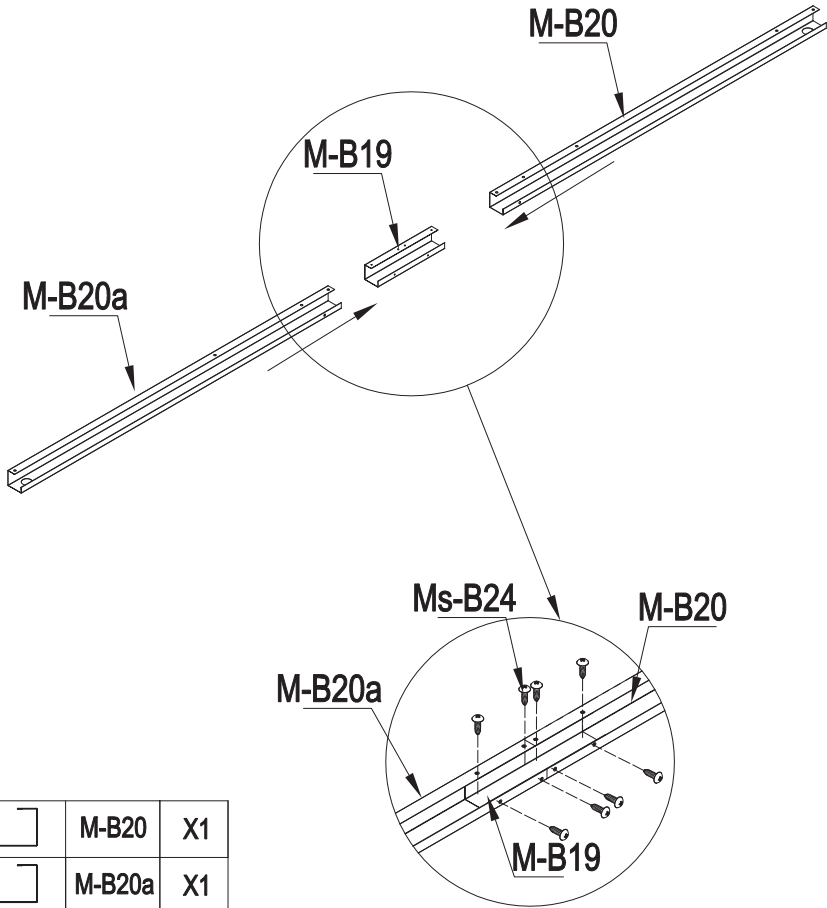
	<b>M-A17</b>	<b>X1</b>
	<b>Ms-B24</b>	<b>X6</b>
	<b>Ms-B25</b>	<b>X6</b>







19

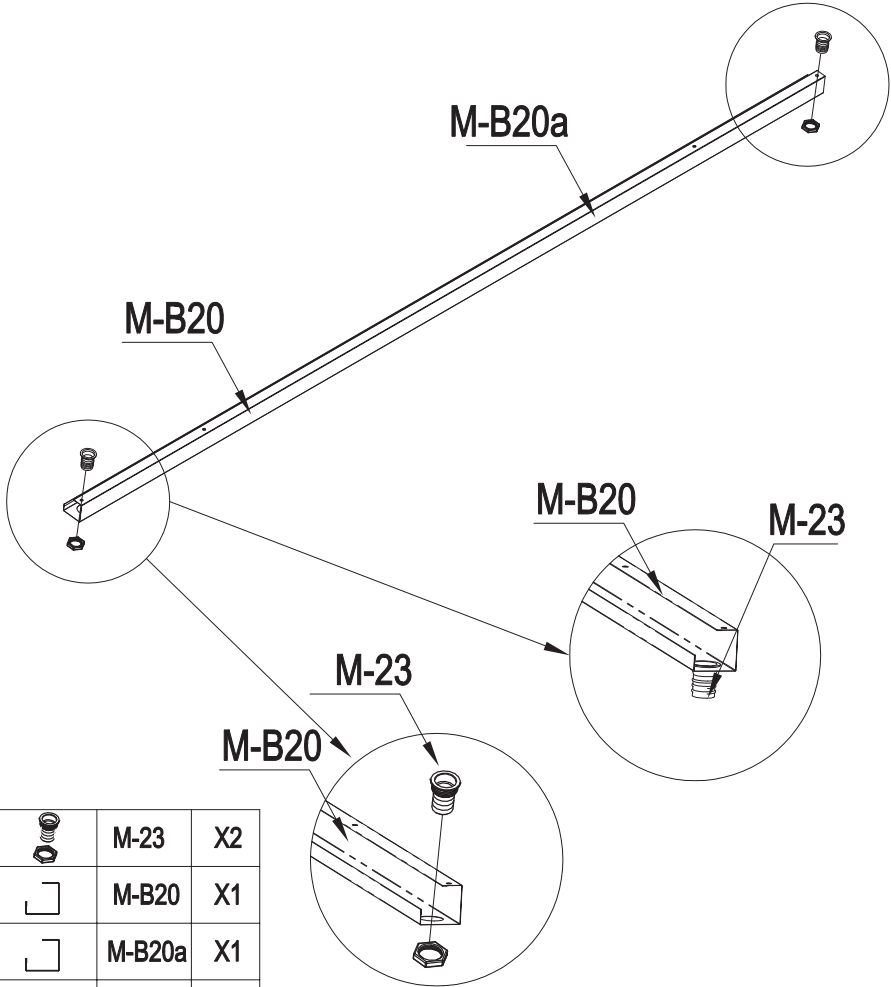






	M-A18	X1
	Ms-B24	X6
	Ms-B25	X6



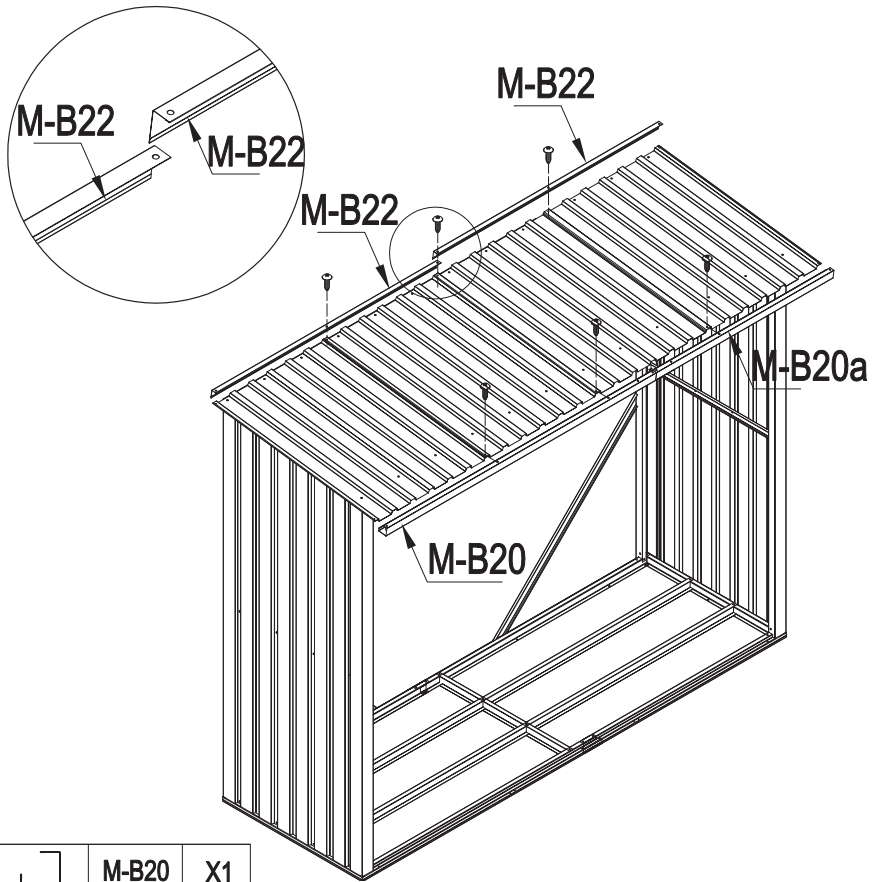
	M-B20	X1
	M-B20a	X1
	M-B19	X1
	Ms-B24	X8







21



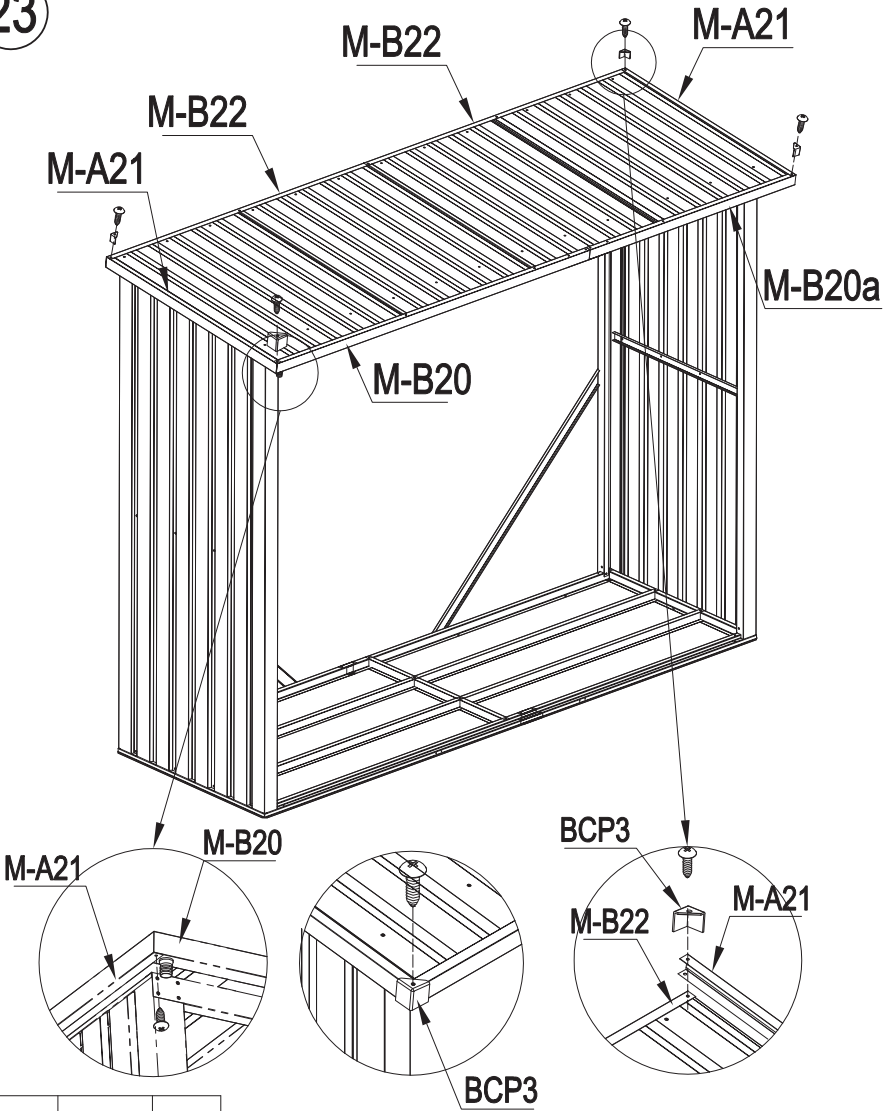
	M-23	X2
	M-B20	X1
	M-B20a	X1
	M-B19	X1




22



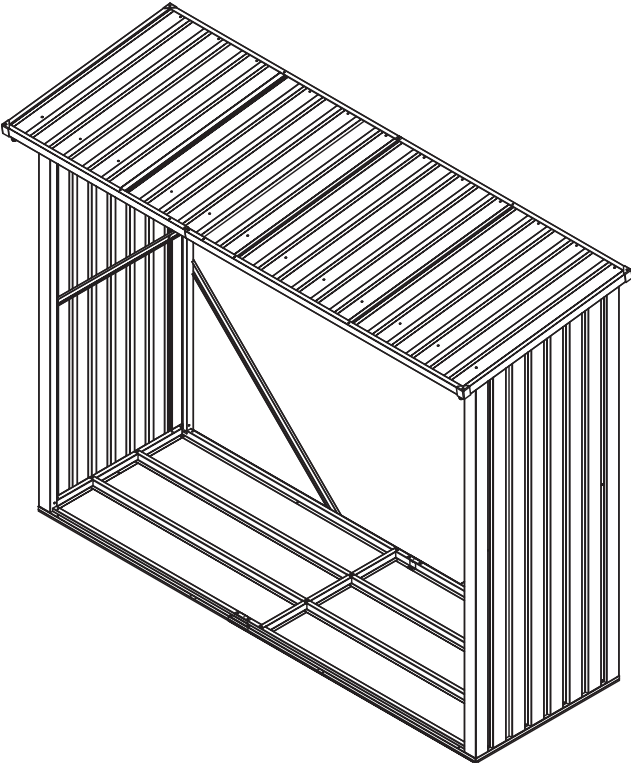
	M-B20	X1
	M-B20a	X1
	M-B19	X1
	M-B22	X2
	Ms-B25	X6
	Ms-B24	X6

23



	BCP3	X4
	M-A21	X2
	Ms-B24	X6







۲۷

